

## Verduurzamen industrieterreinen



---

*Trends*

---

*Impact*

*Kuijpers*

*Vragen*



**TRENDS**

# Trend 1: Het stroomnet zit vol (1/3)

 NOS

**Stroomnetwerk Limburg en N-Brabant vol, nieuwe bedrijven**

...

"Juist nu we de afhankelijkheid van gas willen afbouwen, zit de elektriciteitsinfrastructuur in een groot deel van Nederland aan zijn limiet. Dit is...

20 hours ago



 Welingelichte Kringen

**Liander: stroomnet in regio rond Roelofarendsveen zit vol ...**

VNO-NCW en MKB-Nederland riepen na de aankondiging over Noord-Brabant en Limburg het kabinet al op de regie te pakken over de netverzwaringen. De...

4 hours ago



 De Tijd

**Stroomnet vol: geen nieuwe bedrijfsaansluitingen in twee ...**

Een woordvoerder van Tennet zegt in de Nederlandse krant Financieel Dagblad dat de hoge gasprijzen de reden zijn dat bedrijven sneller verduurzamen. Tijdelijke...

5 hours ago



 Omroep Brabant

**Een vol stroomnet als nieuwe lockdown: 'Dit is desastreus ...**

"De komst van nieuwe bedrijven ligt blijkbaar op slot. Brabant is de groeimotor van de Nederlandse economie. Als we hier niet meer kunnen groeien ligt dadelijk...

50 mins ago



 NOS

**Waarom is het stroomnet vol? Oorlog in Oekraïne stimuleert**

...

Bovendien gaat het hier om het hoogspanningsnet, dat in heel Nederland in handen is van Tennet. De problemen elders hebben vaak te maken met het midden- en...

24 mins ago



 1Limburg

**Stroomnet Limburg vol: geen ruimte voor nieuwe bedrijven**

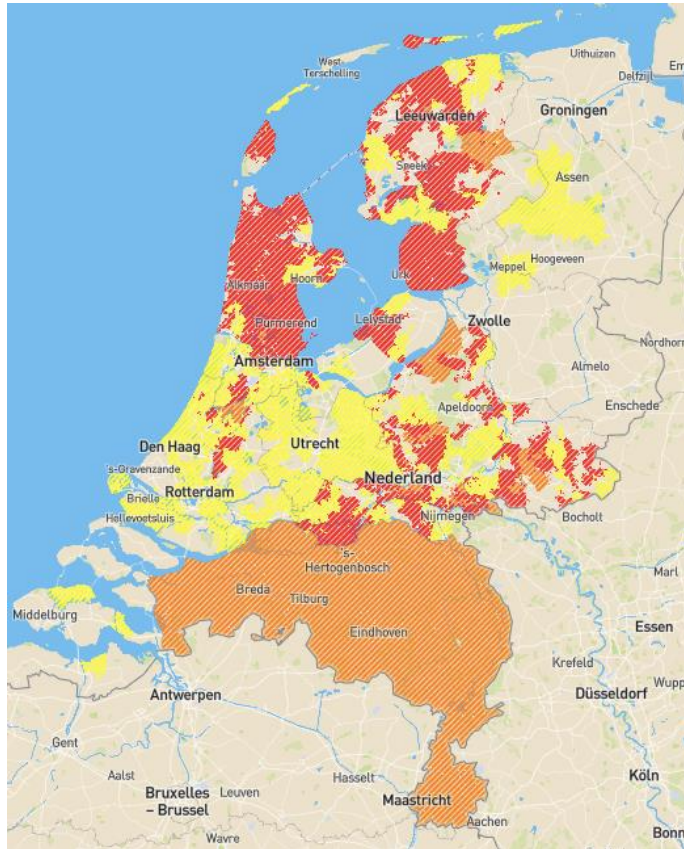
De overbelasting van het stroomnet in Noord-Brabant en Limburg is een "mokerslag voor alles wat we belangrijk vinden in Nederland", laat voorzitter John...

20 hours ago

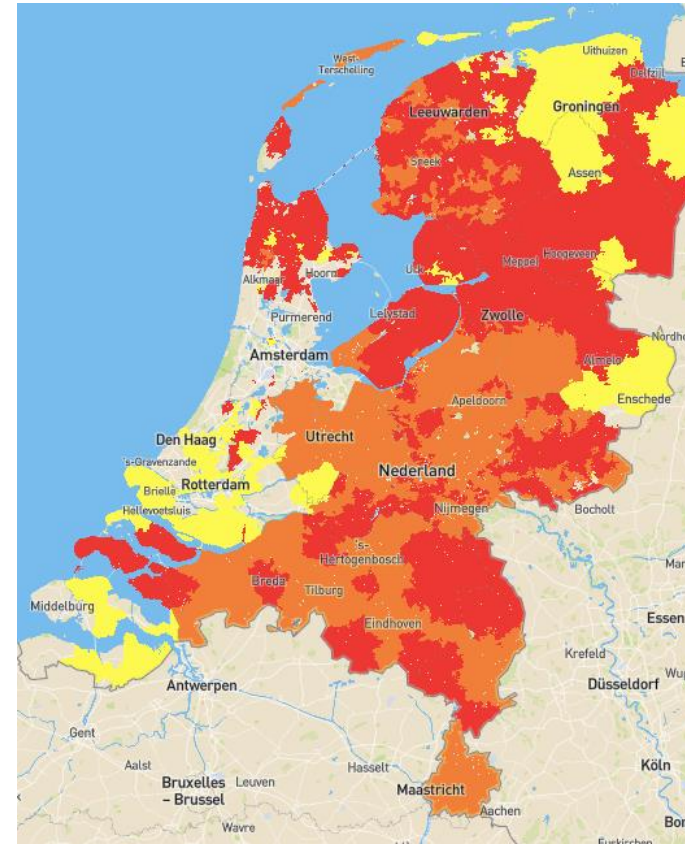


# Trend 1: Het stroomnet zit vol (2/3)

## Gebruik



## Teruglevering



### Betekenis van de kleurcodes

- Transparant: (nog) geen transportschaarste
- Geel: transportschaarste dreigt, er geldt een aangepast offerteregime
- Oranje: vooraankondiging structurele congestie bij ACM
- Rood: structureel congestie, nieuwe aanvragen voor transport worden niet gehonoreerd

# Trend 1: Het stroomnet zit vol (3/3)

---

## Oorzaken

- Gebrek aan technici / capaciteit
- Sterk groeiende elektriciteitsvraag
- Sterk groeiend aanbod van duurzame opwekking wind / zon

## Verwachting:

- Langdurend probleem
- Vergoeding voor opslag energie

# Trend 2: Hogere energieprijzen

## Oorzaken

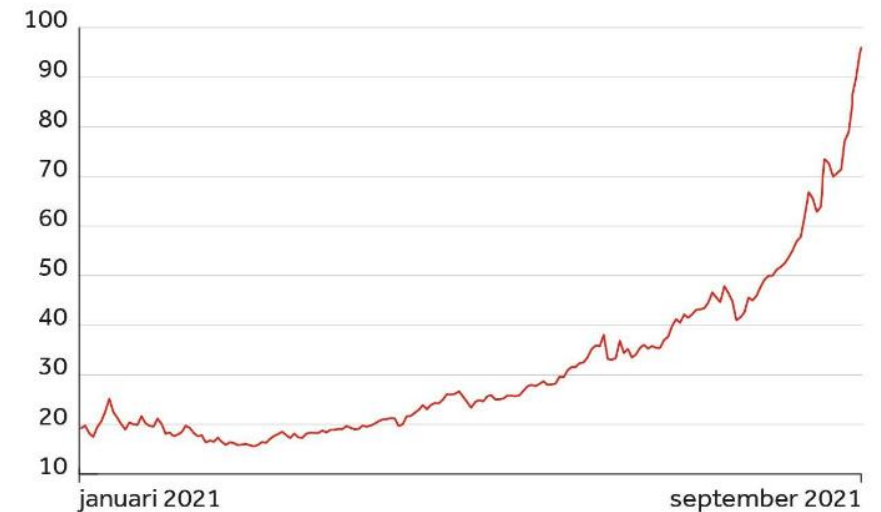
- Economische groei door herstel na Covid stuwt vraag op
- Afhankelijkheid van gas (Rusland) & beperkte mogelijkheden LNG

## Verwachting

- Prijzen blijven hoger dan langjarig gemiddelde

### Gasrijzen

Prijs per MWh in euro



# Trend 3: Maatregelen van de overheid

## Oorzaken

- Afspraken vanuit het klimaatakkoord >> CO2 reductie / Gebouwlabel etc.

## Verwachting

- Verminderen energievraag >> Isoleren
- Duurzame energie- opwekking >> Versnelde aanleg PV panelen op de lege daken
- “van het gas af” >> van CV naar WP
- Van benzine en diesel naar



### 270 miljoen panelen

De onderzoekers becijferden zo dat Nederland 892 vierkante kilometer aan geschikt dakoppervlak voor zonnepanelen heeft. Daarop kunnen 270 miljoen standaard zonnepanelen worden geïnstalleerd, die energie kunnen opwekken voor 50% van de huidige totale Nederlandse elektriciteitsbehoefte. Voor consumenten geldt, zo schrijven de onderzoekers, dat 'de totale opbrengst van zonnepanelen op de daken van alleen woonhuizen 80 petajoule kan zijn. Dit staat gelijk aan 98% van de totale elektriciteitsbehoefte van woonhuizen'.

*Trends*

---

*Impact*

---

*Kuijpers*

*Vragen*





# Impact: Nieuwbouw en Renovatie



Hogere energieprijzen laten terugverdientijd duurzame oplossingen sterk dalen.

Energietransitie warmte? >> toenemende behoefte (duurzame) koeling.

Laadvoorzieningen elektrische auto's individueel of centraal?

Nieuwe E-aansluitingen geweigerd, uitbreiding alleen binnen de capaciteit van de bestaande E-aansluiting.

**Individuele bedrijven willen wel maar kunnen niet verduurzamen!**

**Energietransitie op industrieterreinen vergt een gebiedsgebonden aanpak.**

*Trends*

*Impact*

---

*Kuijpers*

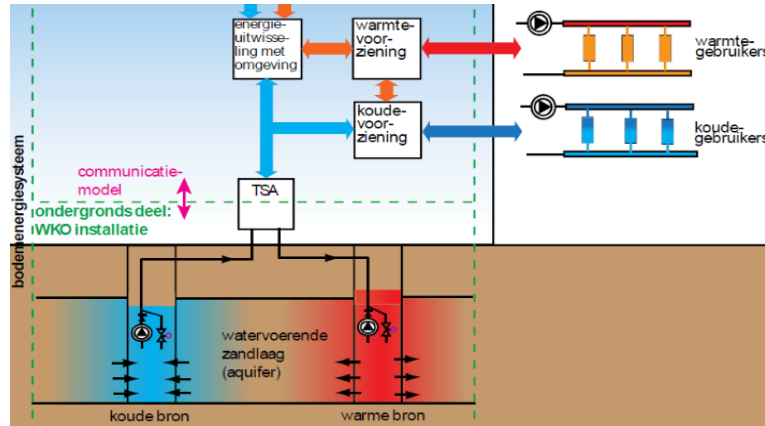
---

*Vragen*





Energie- uitwisseling



Energie – opslag (LTO / MTO / HTO)



Energie-omzetting (Waterstof)

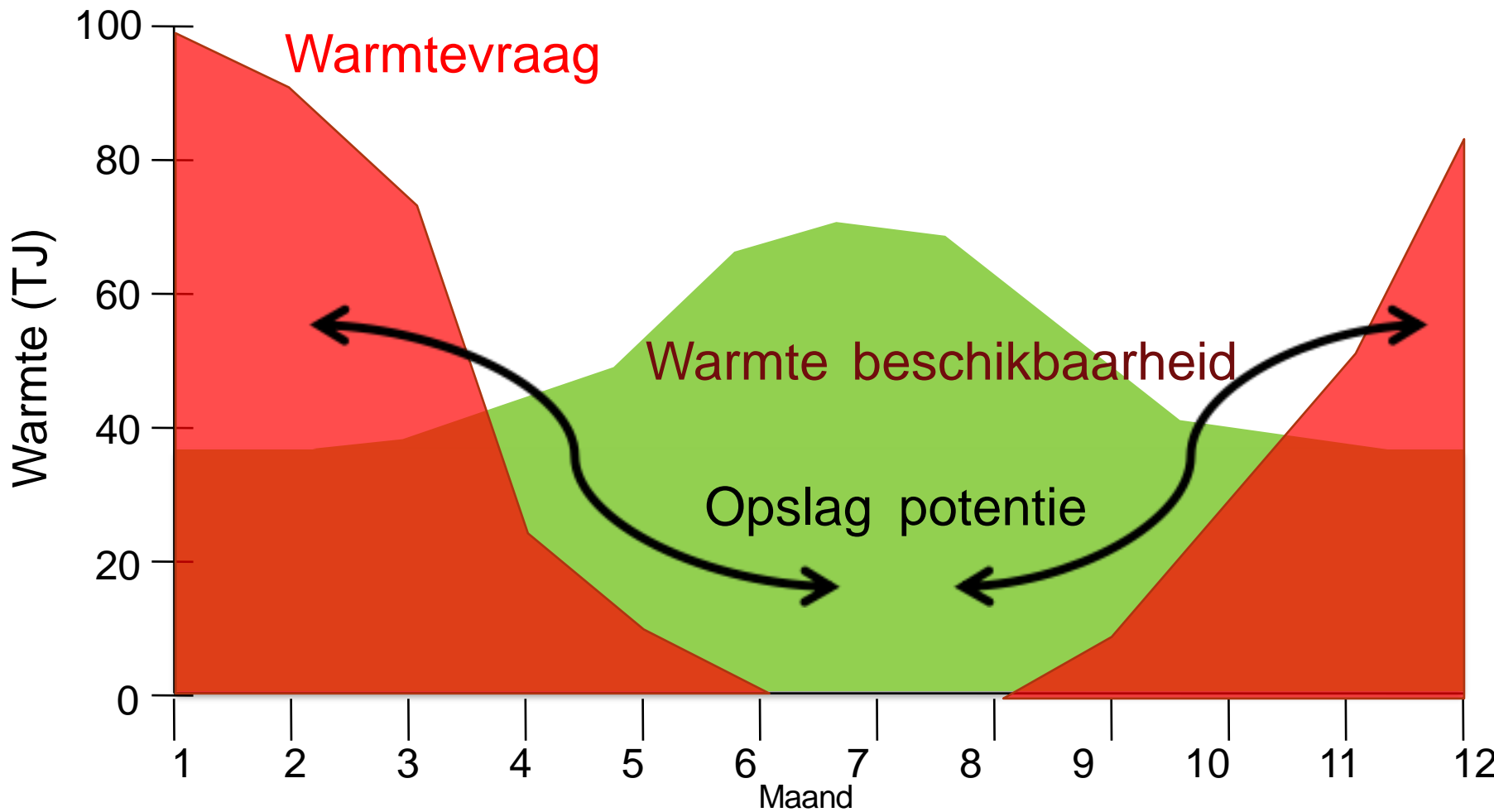


Piekcapaciteiten / Smartgrid

## Wat is er nodig om bedrijven te kunnen verduurzamen?

Een beschrijving in vier delen

# De noodzaak voor opslag van warmte

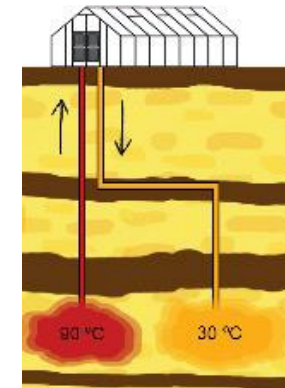


Warmtevraag in warmtenet op het noordelijk halfrond

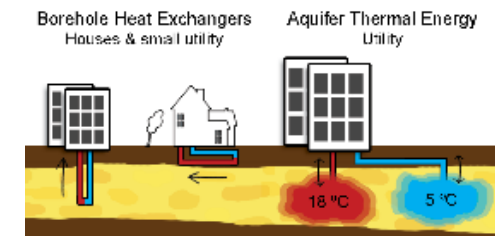
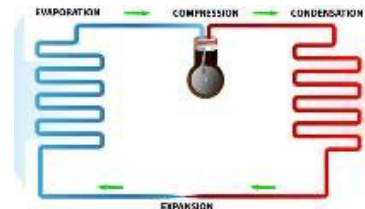
# HT-OBES is nodig in de energietransitie

- 8 000 000 gebouwen in NL (25% van totale energie gebruik) in 2050:

- ~40% Warmtenetten



- ~60% individuele/lokale oplossingen



# Opties voor warmte opslag

## SENSIBLE HEAT STORAGE

- Most widely used
- Most often water is used for energy storage



## PHASE CHANGE MATERIAL (PCM)

- Store latent heat via heat of fusion
- Heat of fusion is higher than heat capacity of material
- Eg: Paraffin, Nitrates etc.

## THERMOCHEMICAL MATERIAL (TCM)

- Reversible endo/exothermic chemical reaction
- Volumetric energy content higher than PCMs

Small scale and short cycle storage



- High volumetric storage
- High efficiency

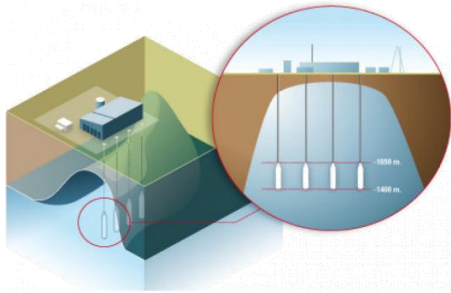


- Specific temp operation → Less flexible
- Expensive

# Voelbare warmte

Grootschalige warmte opslag → voelbare warmte

## MINES/ CAVERNS

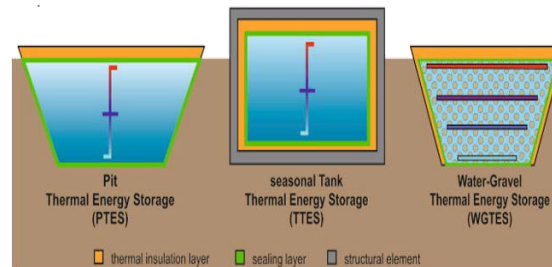


- Salt deposits in mines/caverns can be used to store energy.



- Availability is limited
- Losses can be high

## TANKS/PITS

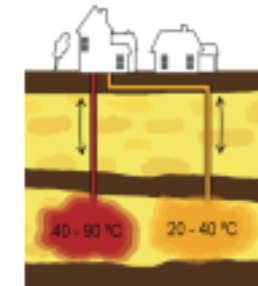


- Offers good insulation and flexibility



- Expensive & limited capacity
- Not always possible in dense urban settings

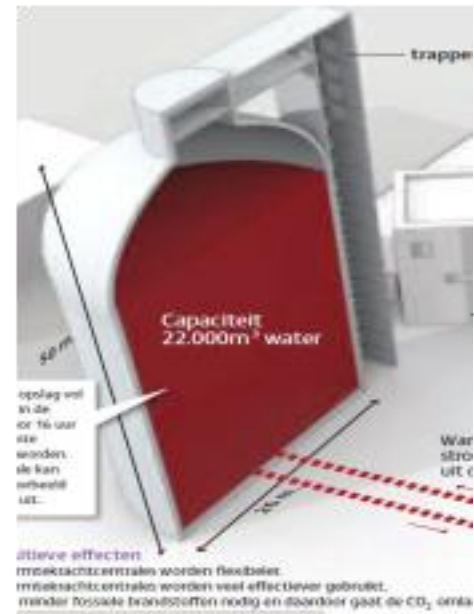
## Aquifers



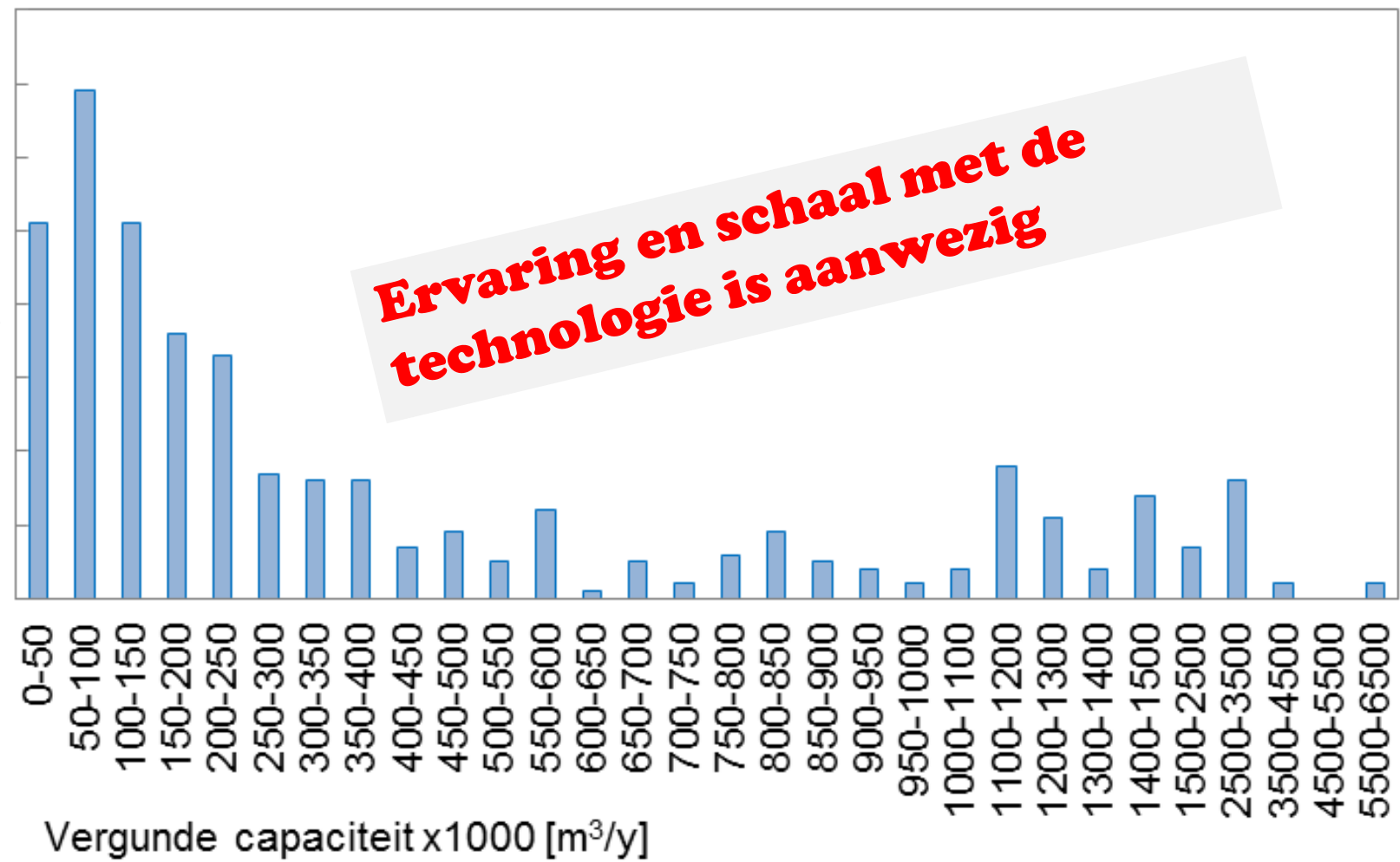
- No space requirement above ground
- Large capacities



- Subsurface infrastructure needed
- Dependent on local geological conditions



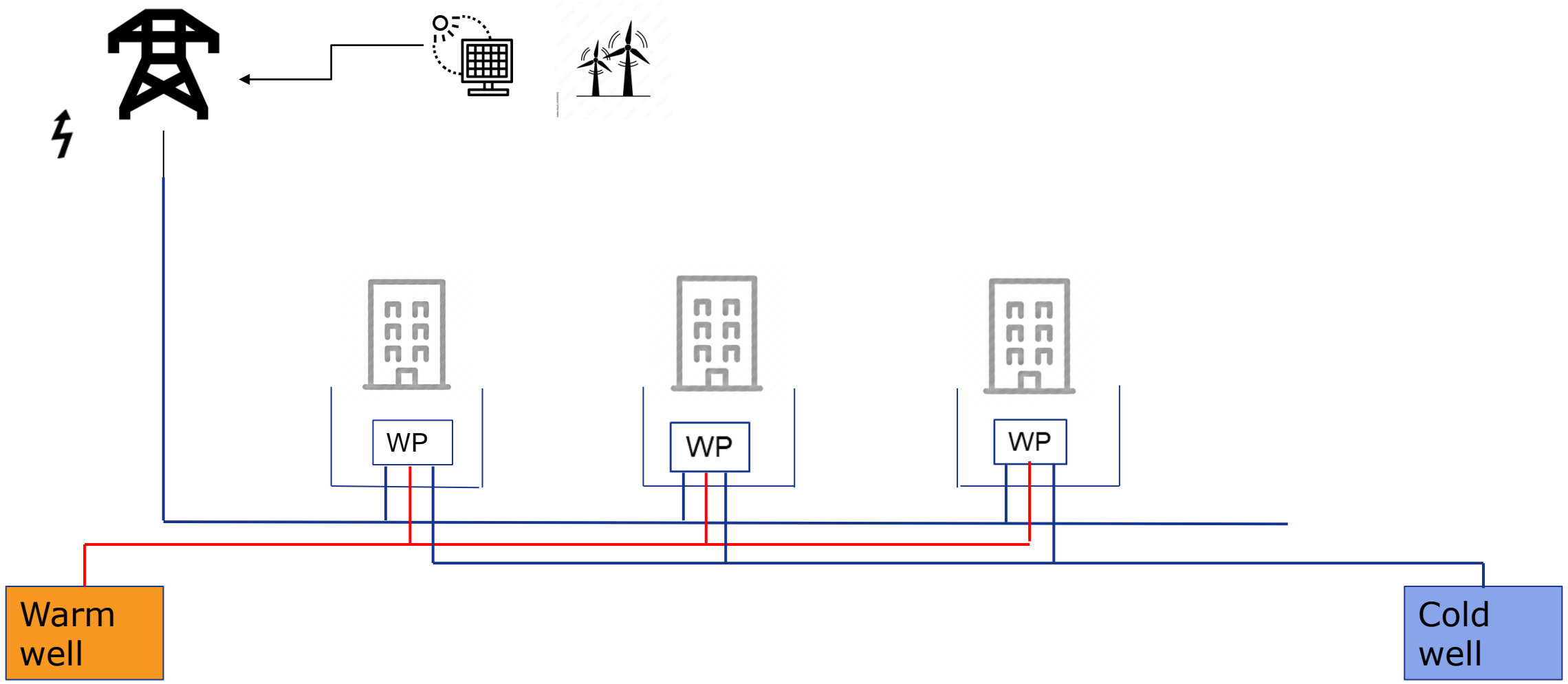
Aantal WKO Systemen

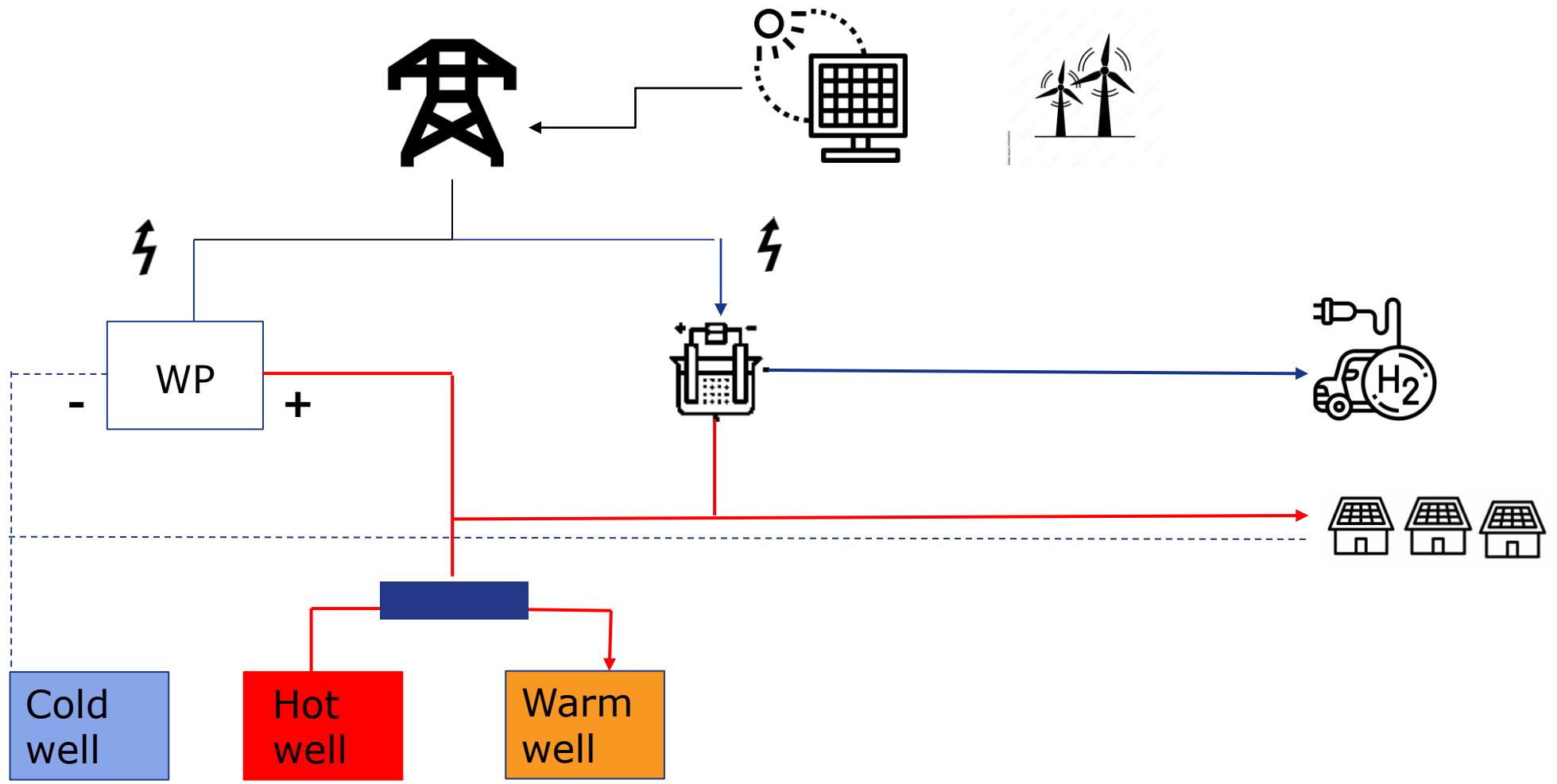


Bloemendal, M. and N. Hartog (2018). "Analysis of the impact of storage conditions on the thermal recovery efficiency of low-temperature ATES systems." Geothermics 17(C): 306-319.<sup>6</sup>



# Multi Energie Systeem – Energie-uitwisseling





*Trends*

*Impact*

*Kuijpers*

---

*Vragen*

---

